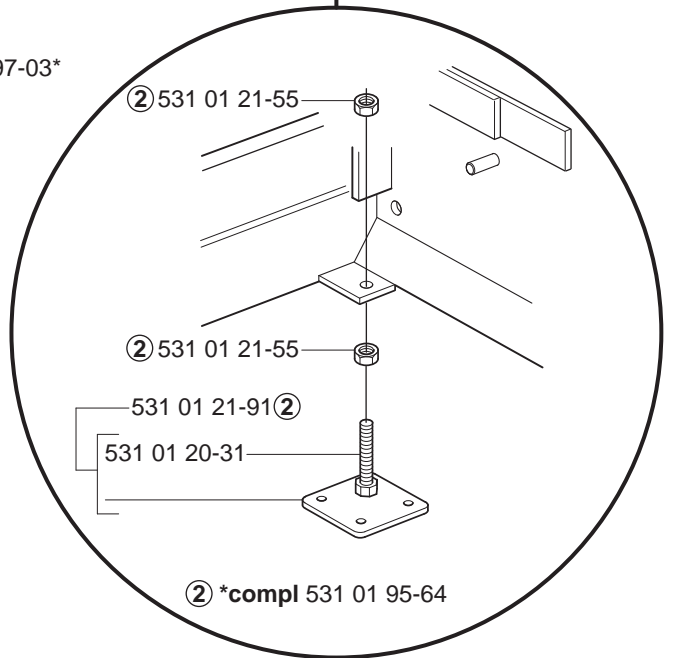
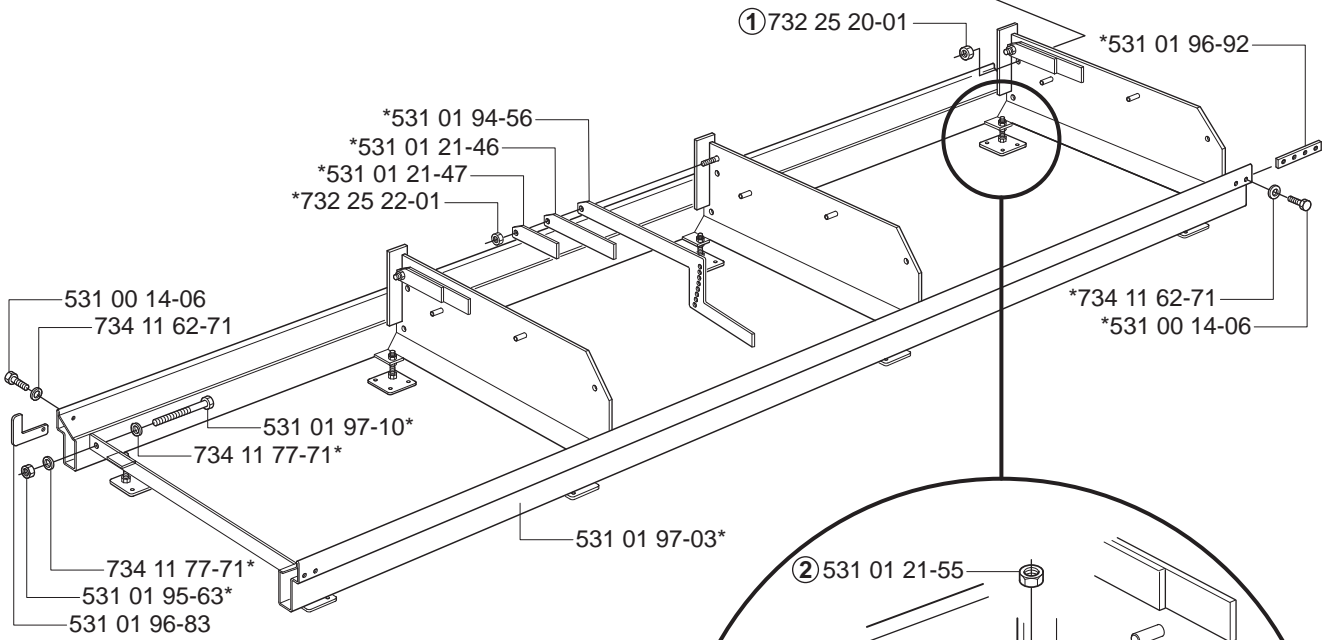
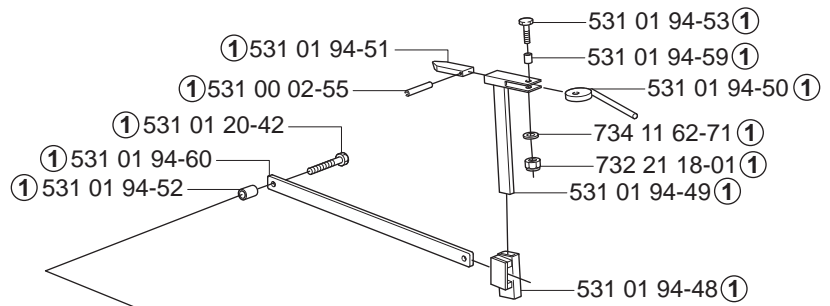


**A**

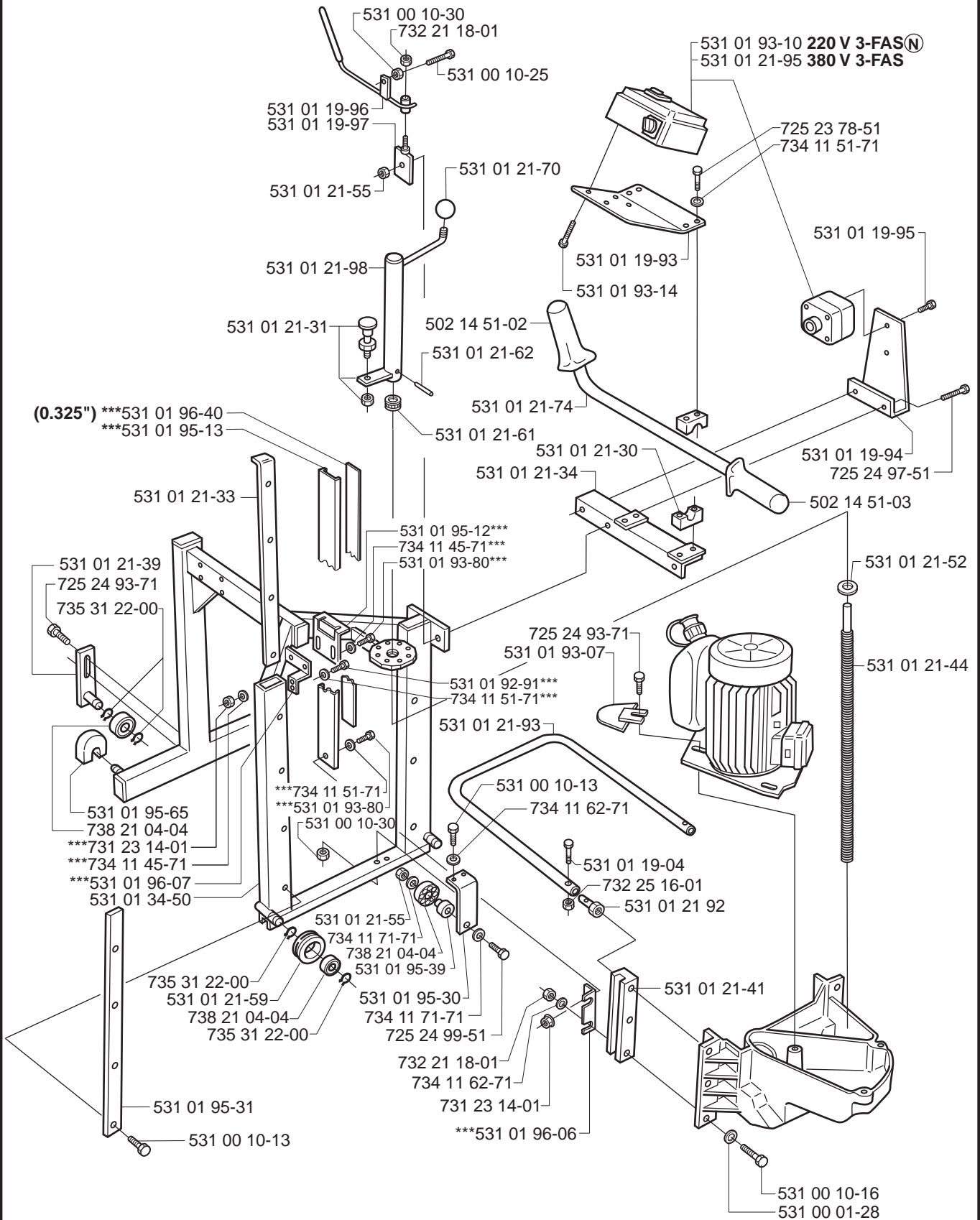
\*compl 531 01 97-12

① \*compl 531 01 94-47

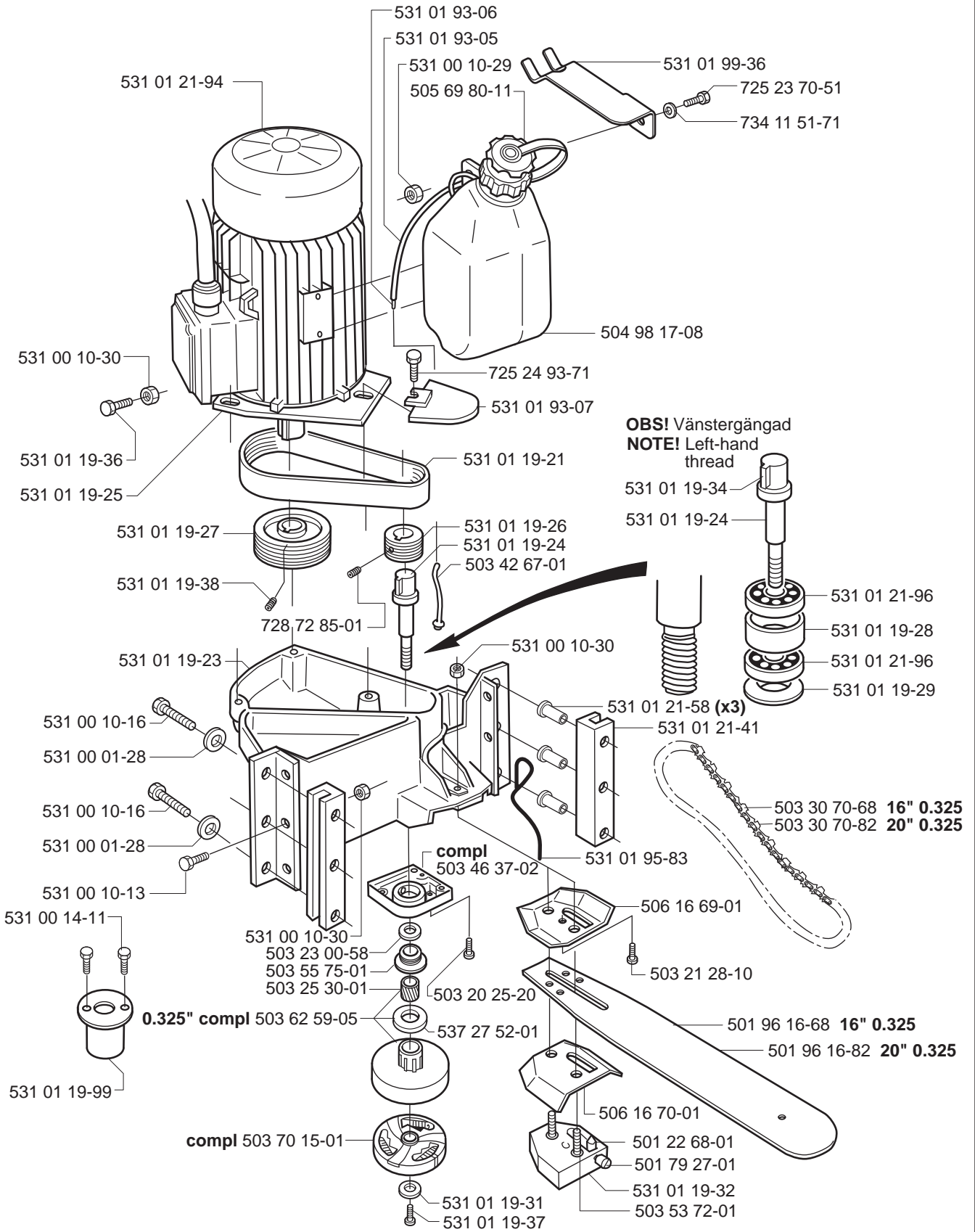


**B**

\*\*\*compl 531 01 96-36 (0.325")



C



**D**

\*compl 531 01 34-43 380 V 3-FAS  
\*compl 531 01 34-44 220 V 3-FAS (N)

